

# 产品介绍 Product Profile



## AT精密转向器系列

孔入轴出

孔入孔出

轴入轴出

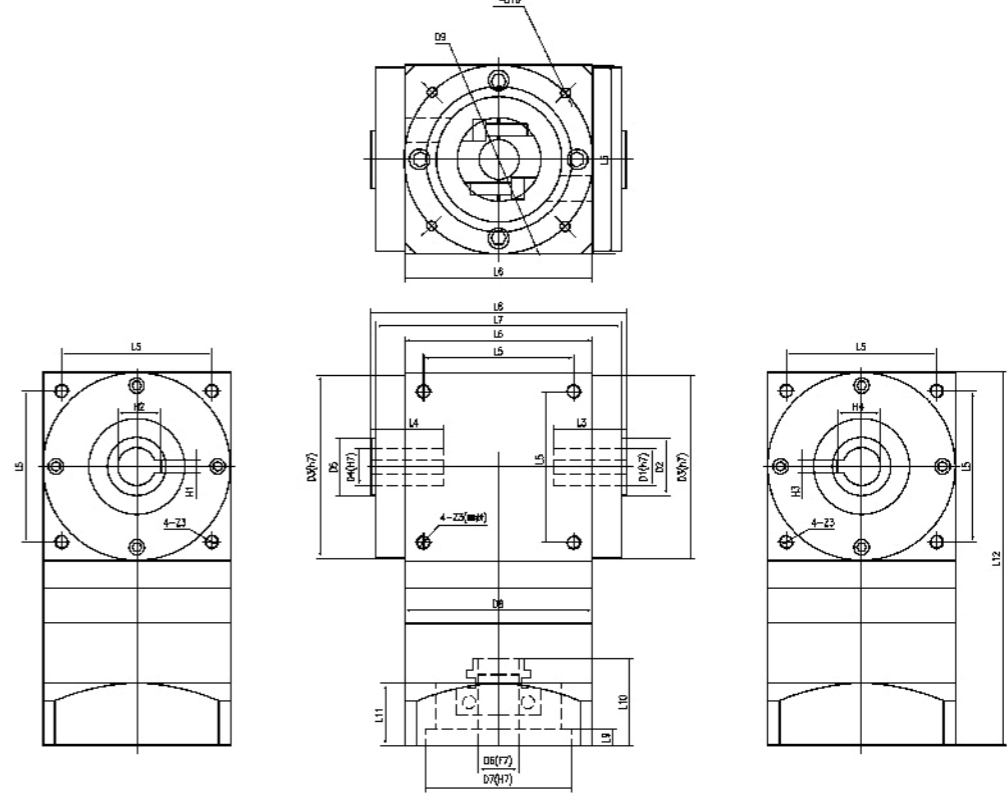
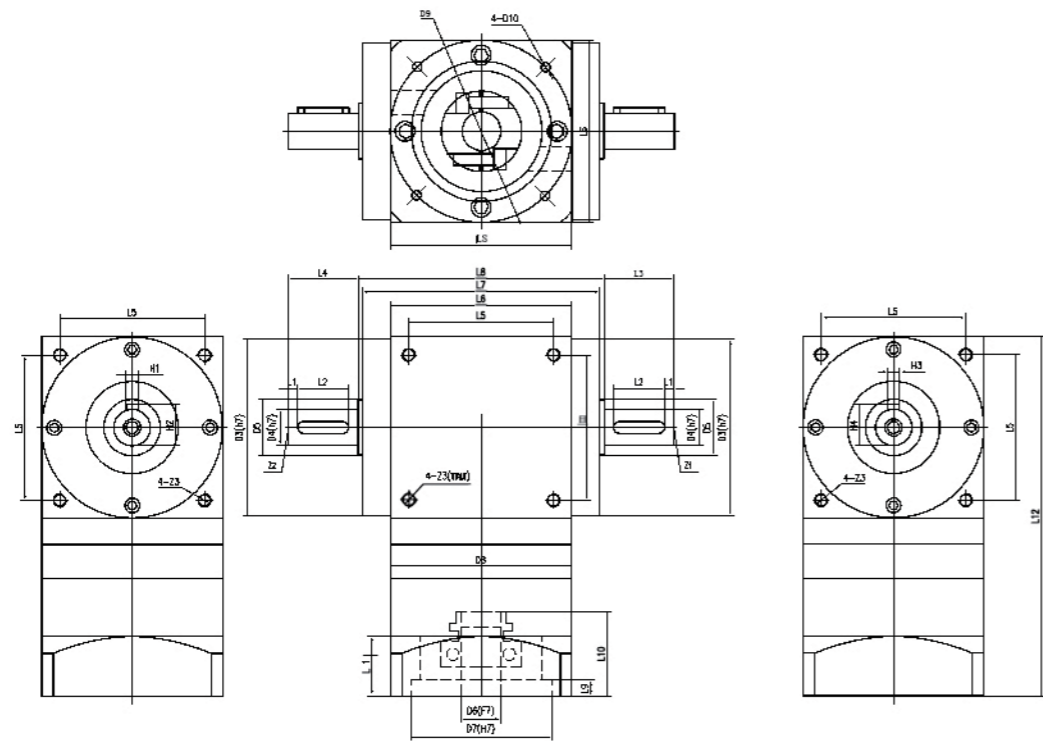
轴入孔出

## 速比说明

减速机规格	仅换向时速比	单段(L1)减速比	两段(L2)减速比	三段(L3)减速比	额定扭矩/Nm
AT065	1	3、4、5、7、10	12、15、16、20、25、28、35、40、50		25
AT075	1	3、4、5、7、10	12、15、16、20、25、28、35、40、50		45
AT090	1	3、4、5、7、10	12、15、16、20、25、28、35、40、50	64、80、100、125、140、175、200、250	78
AT110	1	3、4、5、7、10	12、15、16、20、25、28、35、40、50	64、80、100、125、140、175、200、250	150
AT140	1	3、4、5、7、10	12、15、16、20、25、28、35、40、50	64、80、100、125、140、175、200、250	360
AT170	1	3、4、5、7、10	12、15、16、20、25、28、35、40、50	64、80、100、125、140、175、200、250	585
AT210	1	3、4、5、7、10	12、15、16、20、25、28、35、40、50	64、80、100、125、140、175、200、250	1300
AT240	1	3、4、5、7、10	12、15、16、20、25、28、35、40、50	64、80、100、125、140、175、200、250	2150
AT280	1	3、4、5、7、10	12、15、16、20、25、28、35、40、50	64、80、100、125、140、175、200、250	3200

## 参数

性能参数/型号段数		AT065	AT075	AT090	AT110	AT140	AT170	AT210	AT240	AT280	
最大输出力矩	Nm	1.5倍额定扭矩									
最大输入转速	rpm	1段	4500	4500	4500	4500	4500	3000	2200	2000	1700
		2段	4500	4500	4500	4500	4500	4500	4500	4500	4500
		3段			4500	4500	4500	4500	4500	4500	4500
回程间隙	arcmin	1段	≤10	≤10	≤10	≤10	≤10	≤10	≤12	≤12	≤12
		2段	≤15	≤15	≤15	≤15	≤15	≤15	≤18	≤18	≤18
		3段			≤18	≤18	≤18	≤18	≤20	≤20	≤20
最大径向力	N	1.2.3段	900	1100	1700	2700	4800	6600	11500	16000	18000
最大轴向力	N	1.2.3段	450	550	850	1350	2400	3300	5750	8000	9000
平均寿命	hr	1.2.3段	20000h								
满载效率	%	1段	96%								
		2.3段	94%								
Noise Level (n1=1500rpm)	db(A)		≤70	≤70	≤72	≤75	≤75	≤75	≤75	≤80	≤80
Weight	kg	1	2.6	4.2	7	11.5	19	33	64	93	146
		2	3.6	5.2	8.5	14.5	26	48	79	115	198
		3			11	16.5	29	52	85	132	223



### 孔入轴出

减速机型号/尺寸	D1	D2	D3	D4	D5	D6	D7	D8	D9	D10	L1	L2	L3	L4	L5
AT065	13	21	63	13	21	14	50	60	70	M4	2	16	20	20	54
AT075	16	22	73	16	22	14	50	60	70	M4	2	25	28.5	28.5	60
AT090	18	28	88	18	28	19	70	90	90	M5	5	25	35	35	72
AT110	22	35	108	22	35	19	70	90	90	M5	5	30	40	40	88
AT140	32	45	135	32	45	24	110	120	145	M8	2	40	50	50	110
AT170	40	55	165	40	55	35	114.3	160	200	M12	2	50	60	60	134
AT210	50	75	205	50	75	42	114.3	160	200	M12	2	60	70	70	170
AT240	55	85	235	55	85	48	180	190	215	M12	2	80	85	85	190
AT280	60	110	275	60	110	55	230	220	265	M12	2	100	110	110	220

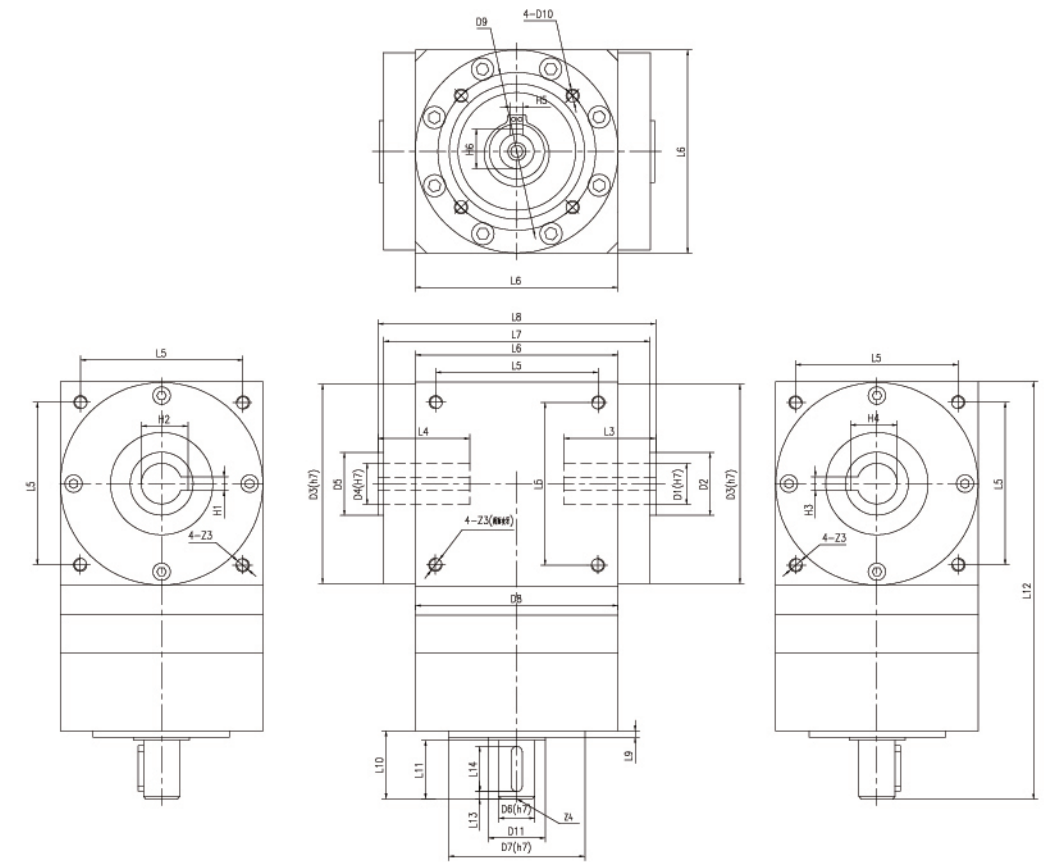
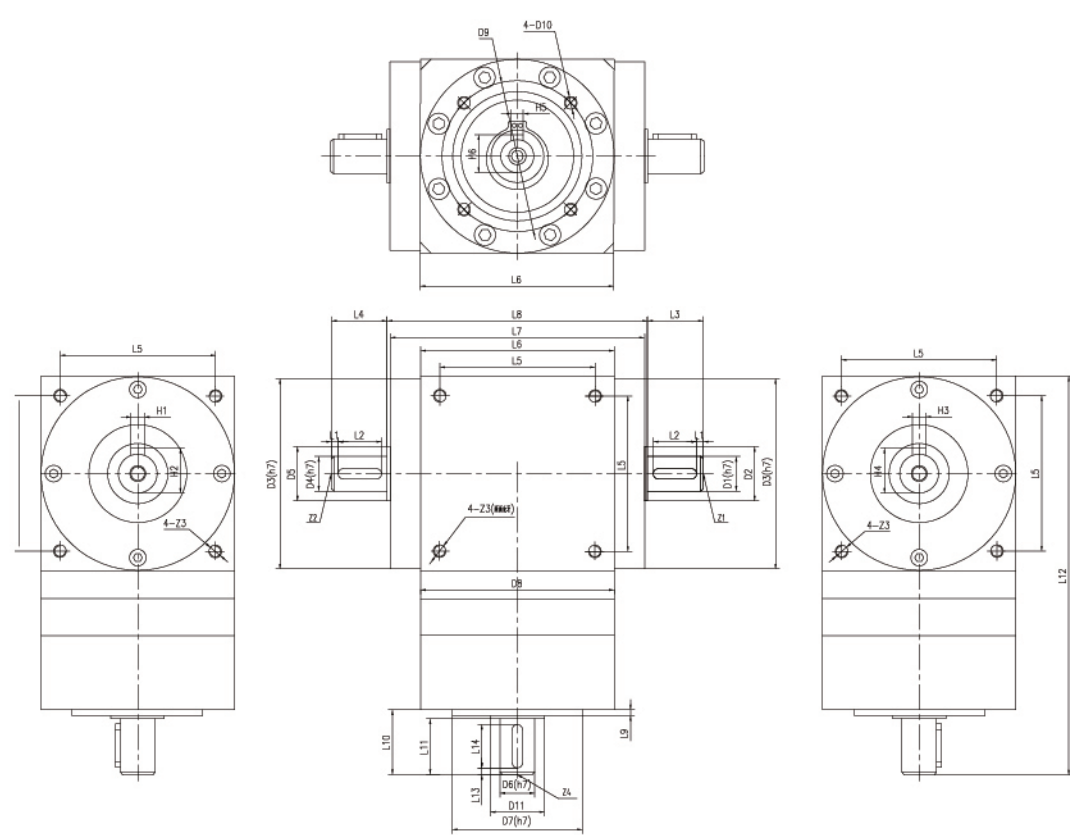
### 孔入孔出

减速机型号/尺寸	D1	D2	D3	D4	D5	D6	D7	D8	D9	D10	L1	L2	L3	L4	L5
AT065	13	21	63	13	21	14	50	60	70	M4	/	/	贯穿		54
AT075	16	22	73	16	22	14	50	60	70	M4	/	/	贯穿		60
AT090	16	28	88	16	28	19	70	90	90	M5	/	/	贯穿		72
AT110	22	35	108	22	35	19	70	90	90	M5	/	/	贯穿		88
AT140	32	45	135	32	45	24	110	120	145	M8	/	/	贯穿		110
AT170	38	55	165	38	55	35	114.3	160	200	M12	/	/	贯穿		134
AT210	45	75	205	45	75	35	114.3	160	200	M12	/	/	贯穿		170
AT240	55	85	235	55	85	48	180	190	215	M12	/	/	贯穿		190
AT280	60	110	275	60	110	55	230	220	265	M12	/	/	贯穿		220

减速机型号/尺寸	L6	L7	L8	L9	L10	L11	L12	H1	H2	H3	H4	Z1	Z2	Z3
AT065	65	91	95	5	31	22	根据速比	5	15	5	15	M4	M4	M4
AT075	75	104	108	5	31	22	根据速比	5	18	5	18	M5	M5	M6
AT090	90	118	122	8	42	30	根据速比	6	20.5	6	20.5	M6	M6	M6
AT110	110	134	138	8	42	30	根据速比	6	24.5	6	24.5	M8	M8	M8
AT140	140	170	174	8	59	44	根据速比	10	35	10	35	M10	M10	M10
AT170	175	200	206	10	82	25	根据速比	12	43	12	43	M12	M12	M12
AT210	210	250	260	10	82	25	根据速比	14	53.5	14	53.5	M16	M16	M16
AT240	240	280	290	12	115	115	根据速比	16	59	16	59	M16	M16	M16
AT280	280	320	330	12	115	115	根据速比	18	64	18	64	M20	M20	M16

减速机型号/尺寸	L6	L7	L8	L9	L10	L11	L12	H1	H2	H3	H4	Z1	Z2	Z3
AT065	65	91	95	5	31	22	根据速比	5	15.3	5	18.3	M4	M4	M4
AT075	75	104	108	5	31	22	根据速比	5	18.3	5	18.3	M5	M5	M6
AT090	90	118	122	8	42	30	根据速比	5	18.3	5	18.3	M6	M6	M6
AT110	110	134	138	8	42	30	根据速比	6	24.8	6	24.8	M8	M8	M8
AT140	140	170	174	8	59	44	根据速比	10	35.3	10	35.3	M10	M10	M10
AT170	175	200	206	10	82	25	根据速比	10	41.3	10	41.3	M12	M12	M12
AT210	210	250	260	10	82	25	根据速比	14	48.8	14	48.8	M12	M12	M12
AT240	240	280	290	12	115	115	根据速比	16	59.3	16	59.3	M16	M16	M16
AT280	280	320	330	12	115	115	根据速比	18	64.4	18	64.4	M20	M20	M16





### 轴入轴出

减速机型号/尺寸	D1	D2	D3	D4	D5	D6	D7	D8	D9	D10	L1	L2	L3	L4	L5	L6	L7
AT065	13	21	63	13	21	13	/	42	/	/	2	16	20	20	54	65	91
AT075	16	22	73	16	22	16	/	52	/	/	2	25	28.5	28.5	60	75	104
AT090	18	28	88	18	28	18	/	62	/	/	5	25	35	35	72	90	118
AT110	22	35	108	22	35	22	/	81	/	/	5	30	40	40	88	110	134
AT140	32	45	135	32	45	32	/	98	/	/	2	40	50	50	110	140	170
AT170	40	55	165	40	55	40	/	118	/	/	2	50	60	60	134	175	200
AT210	50	75	205	50	75	50	/	128	/	/	2	60	70	70	170	210	250
AT240	55	85	233.5	55	85	55	/	138	/	/	2	80	85	85	190	240	280
AT280	60	110	275	60	110	60	/	150	/	/	2	100	110	85	220	280	320

### 轴入孔出

减速机型号/尺寸	D1	D2	D3	D4	D5	D6	D7	D8	D9	D10	L1	L2	L3	L4	L5	L6	L7
AT065	13	21	63	13	21	13	/	42	/	/	/	/	贯穿		54	65	91
AT075	16	22	73	16	22	16	/	52	/	/	/	/	贯穿		60	75	104
AT090	16	28	88	16	28	18	/	62	/	/	/	/	贯穿		72	90	118
AT110	22	35	108	22	35	22	/	81	/	/	/	/	贯穿		88	110	134
AT140	32	45	135	32	45	32	/	98	/	/	/	/	贯穿		110	140	170
AT170	38	55	165	38	55	40	/	118	/	/	/	/	贯穿		134	175	200
AT210	45	75	205	45	75	50	/	128	/	/	/	/	贯穿		170	210	250
AT240	55	85	235	55	85	48	/	138	/	/	/	/	贯穿		190	240	280
AT280	60	110	275	60	110	55	/	150	/	/	/	/	贯穿		220	280	320

减速机型号/尺寸	L8	L9	L10	L11	L12	L13	L14	H1	H2	H3	H4	H5	H6	Z1	Z2	Z3	Z4
AT065	95	/	24	20	根据速比	2	16	5	15	5	15	5	15.3	M4	M4	M4	M4
AT075	108	/	33	28.5	根据速比	2	25	5	18	5	18	5	16.3	M5	M5	M6	M5
AT090	122	/	40.5	35	根据速比	5	25	6	20.5	6	20.5	6	20.8	M6	M6	M6	M6
AT110	138	/	46	40	根据速比	5	30	6	24.5	6	24.5	6	24.8	M8	M8	M8	M8
AT140	174	/	54.5	50	根据速比	2	40	10	35	10	35	10	35.3	M10	M10	M10	M10
AT170	206	/	67	60	根据速比	2	50	12	43	12	43	12	43.3	M12	M12	M12	M12
AT210	260	/	74.5	70	根据速比	2	60	14	53.5	14	53.5	14	53.8	M12	M12	M12	M12
AT240	290	/	89.5	85	根据速比	2	80	16	59	16	59	16	59.3	M16	M16	M16	M16
AT280	330	/	117	110	根据速比	2	100	18	64	18	64	18	64.4	M20	M20	M16	M20

减速机型号/尺寸	L8	L9	L10	L11	L12	L13	L14	H1	H2	H3	H4	H5	H6	Z1	Z2	Z3	Z4
AT065	95	/	24	20	根据速比	2	16	5	15.3	5	15.3	5	15.3	/	/	M4	M4
AT075	108	/	33	28.5	根据速比	2	25	5	18.3	5	18.3	5	16.3	/	/	M6	M5
AT090	122	/	40.5	35	根据速比	5	25	5	18.3	5	18.3	6	20.8	/	/	M6	M6
AT110	138	/	46	40	根据速比	5	30	6	24.8	6	24.8	6	24.8	/	/	M8	M8
AT140	174	/	54.5	50	根据速比	2	40	10	35.3	10	35.3	10	35.3	/	/	M10	M10
AT170	206	/	67	60	根据速比	2	50	10	41.3	10	41.3	12	43.3	/	/	M12	M12
AT210	260	/	74.5	70	根据速比	2	60	14	48.8	14	48.8	14	53.8	/	/	M12	M12
AT240	290	/	89.5	85	根据速比	2	80	16	59.3	16	59.3	16	59.3	/	/	M16	M16
AT280	330	/	117	110	根据速比	2	100	18	64.4	18	64.4	18	64.4	/	/	M16	M20